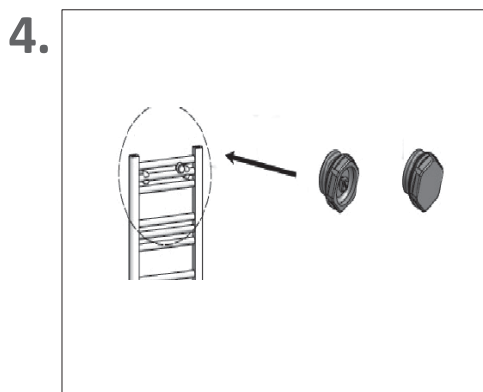
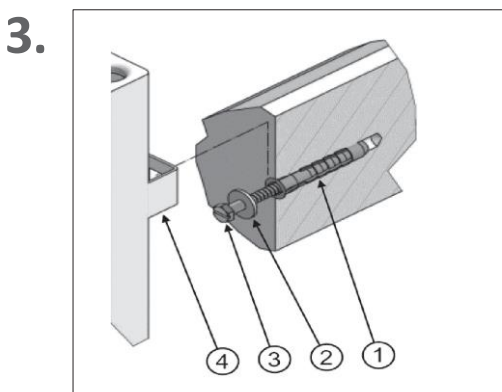
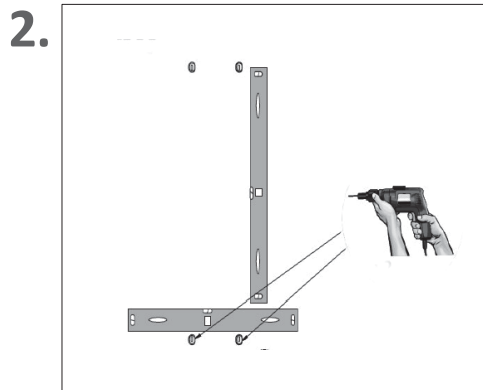
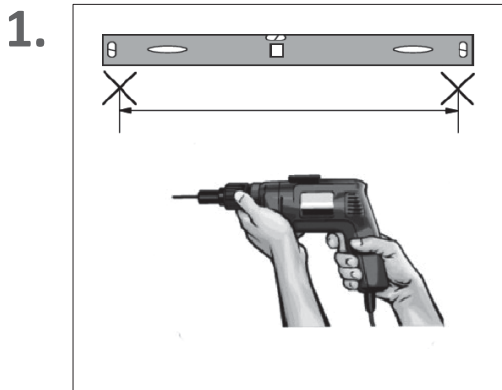
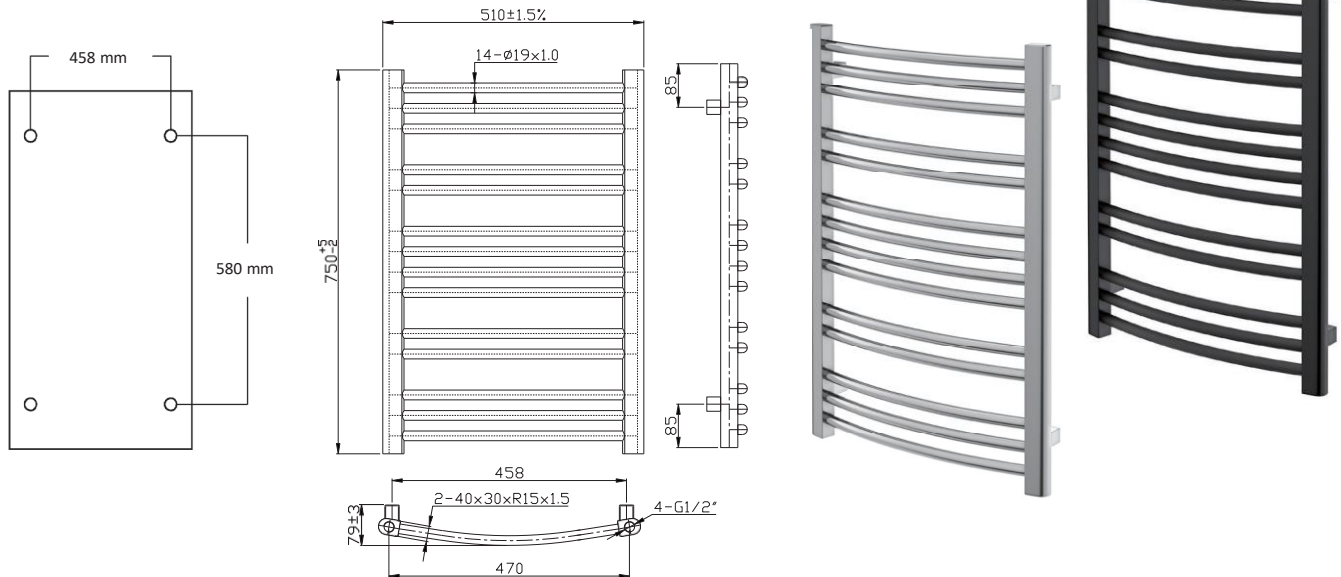


# a-collection Embla

Art no/Art nr 8761001, 8730255

Installation Instructions  
Paigaldusjuhised



**ahlsell**

Produced for Ahlsell. Toodetud  
Ahlsellile. [www.ahlsell.com](http://www.ahlsell.com)

**a-collection**

**EN****Important - Filling on water when using a heating element!**

Using this type of radiator with an electric heating element, it is VERY important that you fill enough water in the radiator so the heat coming around to all the vertical tubes.

The model contains approx. 2,8 liters of water and this must be possible to put into it.

First you need to mount the heating element in the bottom of the radiator and put a 1/2" plug in the other side.

You have to fill the radiator with water (containing 10% Glycol if there is a risk of frosty weather) before you mount it permanent to the wall, you have to twist and turn it slightly to get the water around. The water is "moved" through holes in the horizontal pipe and unfortunately it cannot move by itself.

When you have filled radiator you can check that the water levels are as shown on the below drawing.

Now the radiator should be ready for use and hopefully all the tubes are hot.

If some of the vertical pipes or upper part of the towel warmer is not hot, there's not enough water on. Please fill up to 1-2 cm from the top.

!!! It's not a complaint that is not full enough water on !!!

**ET****Oluline – Kütteelemendi kasutamisel veega täitmine!**

Seda tüüpi elektrilise kütteelemendiga radiaatori kasutamisel on VÄGA oluline, et täidaksite radiaatori piisava koguse veega, et soojus jõuaks kõikide vertikaalsete torude ümber.

Mudel sisaldab u. 2,8 liitrit vedeliku.

Kõigepealt tuleb paigaldada kütteelement radiaatori põhja ja panna teisele poole 1/2" kork.

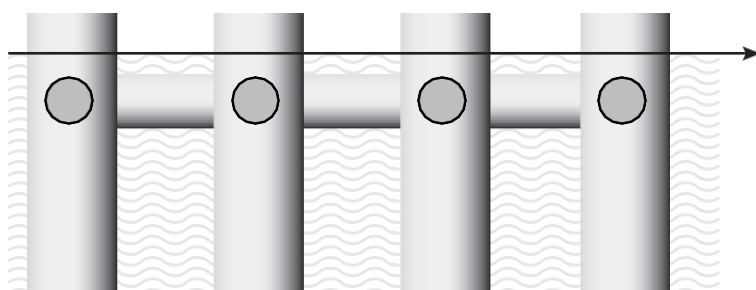
Radiaator tuleb enne püsivalt seinale kinnitamist täita veega (mis sisaldab pakaseohu korral 10% glükooli), radiaatorit tuleb veidi keerata ja pöörata, et vesi jõuaks igale poole. Vesi peab jõudma ka horisontaalitorudesse

Kui olete radiaatori täitnud, saate kontrollida, kas veetase on selline, nagu on näidatud alloleval joonisel.

Nüüd peaks radiaator olema kasutusvalmis ja loodetavasti on kõik torud kuumad.

Kui mõned vertikaalsed torud või rätikukuivati ülemine osa ei ole kuumad, ei ole piisavalt vett. Palun lisage ülevalt kuni 1-2 cm vett.

Ebapiisav vee kogus ei ole alus kaebuseks!



**EN** Vanderstand Level of water  
**ET** Ülemine veetase

**a-collection**